

# iGET

## MP30

# VENKOVNÍ PIR SENZOR POHYBU

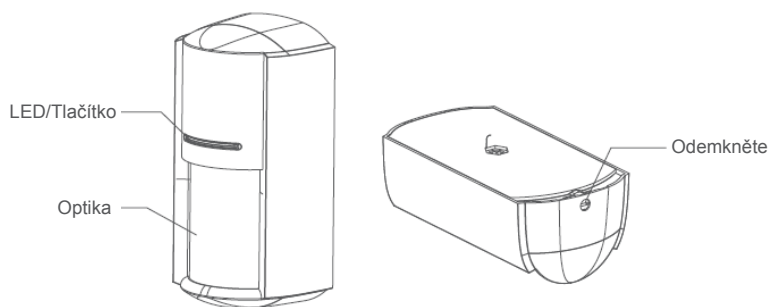
## Návod k obsluze - CZ

Tento model je pasivní infračervený venkovní senzor pohybu se širokým úhlem záběru detekce. Určený pro střežení na balkonech, přístupových cestách, zahradách, nádvořích, garážích apod. Je příslušenstvím pro zabezpečovací systém iGET M6. Dokáže rychle reagovat na vniknutí osoby a přenést poplachový signál do hlavního panelu.

### Obsah balení

- Manuál (1x)
- Šrouby (2x)
- Senzor (1x)
- Záslepký (2x)

### Popis produktu

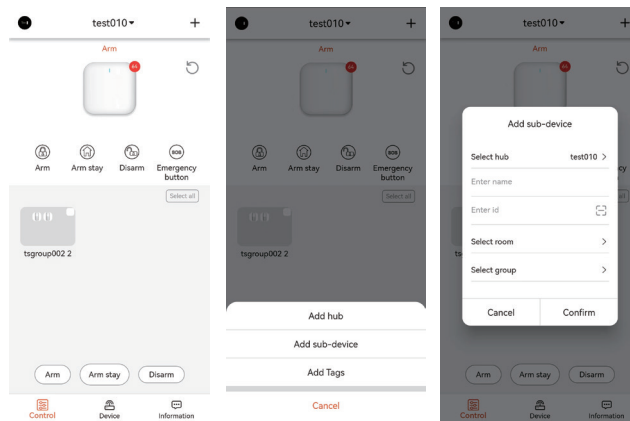


### Specifikace

Provozní napětí	DC 3V ( baterie CR123A)
Provozní proud	50 mA
Klidový proud	≤45uA
Provozní teplota	-20°C~ +55°C
Provozní vlhkost	≤95%RH
Dosah detekce pohybu	16m, připevnění na stěnu
Úhel detekce pohybu	90°
Frekvence	868 MHz
Dosah	800m (otevřený prostor)
Funkce detekce	nedetekuje domácí zvíře do 35 kg
Životnost baterie	5 let
Rozměry	153 × 80 × 58mm

### Přidání senzoru do aplikace

- (1) Hlavní panel alarmu musí být již přidán do aplikace iGET M6.
- (2) V aplikaci klikněte na „+“ > „Přidat zařízení“ > „Naskenovat QR kód zařízení“ a potvrďte pro pokračování dle aplikace, více na obr. dále.



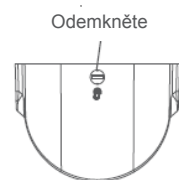
- (3) Od baterií senzoru vytáhněte izolační proužek, ponechte jej 60s naběhnout, více v části "Instalace". Stiskněte kontrolku "LED/Tlačítko" na zařízení po dobu 3 s. Zelená kontrolka bude blikat a zařízení přejde do režimu učení.
- (4) Počkejte na úspěšné přidání k panelu. Po úspěšném přidání panel vydá zvuk „ding dong“. Pokud se to nepodaří, zkuste výše uvedené kroky opakovat.

### Funkce senzoru

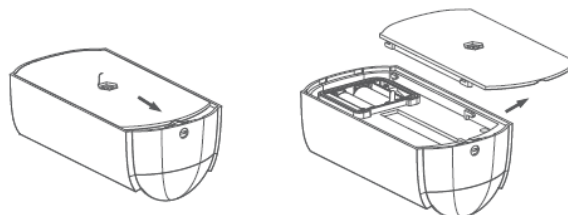
- (1) Senzor je nutné spárovat s ústřednou iGET M6. Při prvním použití tohoto produktu nebo výměně panelu alarmu je nutné nakonfigurovat jej s hlavním panelem.
- (2) Pro přidání senzoru do seznamu prosím postupujte podle kroků pro přidání zařízení k panelu alarmu.
- (3) Senzor má funkci připomenutí nízkého stavu baterie. Když je napětí baterie nízké, senzor odešle upozornění hlavnímu panelu.
- (4) Tento senzor má možnost nastavení několika úrovní citlivosti, nastavení je v aplikaci.
- (5) Funkci neustálé kontroly komunikace mezi hlavní panelem a senzorem je možné v aplikaci nastavit na 36 - 128s.
- (6) Tento produkt má funkci ochrany proti neoprávněné manipulaci. Pokud je zařízení po demontáži jednou blikne LED indikace a odešle informaci o poplachu do hlavního panelu.

### Instalace

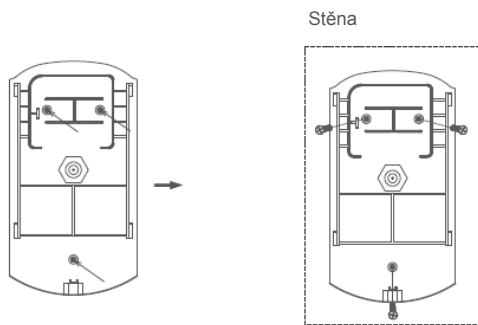
- (1) Na obrázku níže je znázorněno otevření senzoru. Jistící prvek musí být v pozici otevřeného zámku, pomocí šroubováku pootočte o 180°.



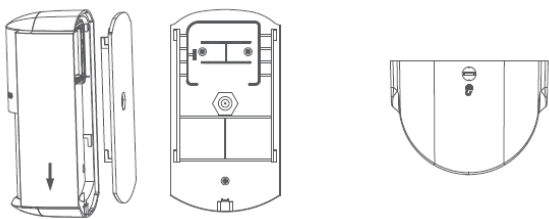
- (2) Zasuňte zadní část směrem dolů pro odjištění od senzoru.



(3) Připevněte na stěnu zadní část senzoru.

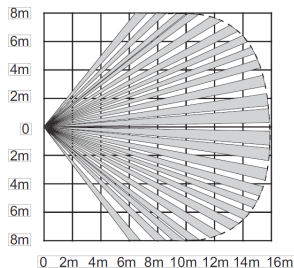


(4) Vložte senzor do držáku, poté otočte zámek pomocí šroubováku na spodní straně o 180° pro uzamknutí. Instalace je hotova.

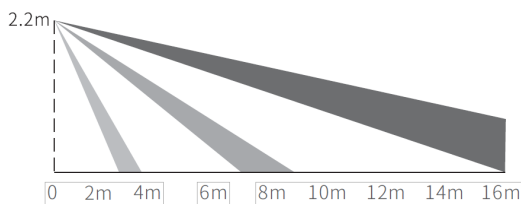


## Dosah detekce pohybu

Vertikální pohled

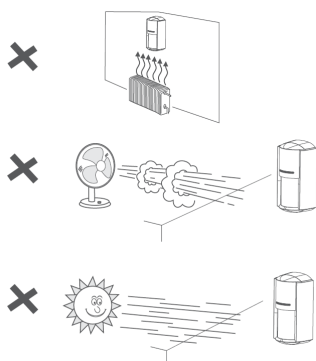


Boční pohled



**Pozor! Doporučená výška instalace je 1,8 až 2,2m.**

## Upozornění



(1) Tento senzor je určen pro venkovní použití. Pro správnou instalaci a používání produktu dodržujte pokyny v tomto manuálu. Nedotýkejte se vnitřní optiky. Nepoužívejte senzor v prostředí s výraznými teplotními výkyvy.

(2) Místo instalace by mělo být vzdálené od klimatizace, elektrického ventilátoru, a těch zařízení, které mohou způsobovat teplotní výkyvy. Vyhněte se také přímému slunečnímu záření na senzor.

(3) Tento senzor může zabránit nehodám, ale nemůže zaručit bezpečnost. Prosím používejte produkt správně a i tak buďte ostražití.

## Záruka a bezpečnostní upozornění

- Nepokládejte žádné těžké nebo ostré předměty na zařízení.
- Nevystavujte zařízení přímému slunečnímu a tepelnému záření a obojí nesmí být zakryváno.
- Nevystavujte zařízení prostředí s vyšší nebo nižší teplotou než je teplota doporučená.
- Nevystavujte zařízení prašnému a vlhkému prostředí přes 85% včetně deště a kapaliny.
- Nepoužívejte žádné korozivní čisticí prostředky k čištění zařízení.
- Nevystavujte zařízení silnému magnetickému nebo elektronickému rušení.
- Nepoužívejte jiné napájecí adaptéry než ty, které jsou součástí výbavy daného zařízení. Dodaný napájecí zdroj může být zapojen pouze do elektrického rozvodu, jehož napětí odpovídá údajům na typovém štítku zdroje.
- Nenechávejte napájecí adaptér na místech s nižší teplotou hoření a na částech lidského těla neboť adaptér se zahřívá a může způsobit zranění. (Pokud zařízení obsahuje)
- Nepoužívejte zařízení při konzumaci jídla nebo pití.
- Ponechávejte zařízení mimo dosah dětí.
- Uživatel není oprávněn rozebírat zařízení ani vyměňovat žádnou jeho součást. Při otevření nebo odstranění krytů, které nejsou originálně přístupné, hrozí riziko úrazu elektrickým proudem. Při nesprávném sestavení zařízení a jeho opětovném zapojení se rovněž vystavujete riziku úrazu elektrickým proudem. V případě nutného servisního zásahu se obraťte výhradně na kvalifikované servisní techniky.

l) V případě, že zařízení bylo po určitou dobu v prostředí s nižší teplotou než -10°C, nechejte více než jednu hodinu toto nezapnuté zařízení v místnosti o teplotě 10°C až +40°C. Teprve poté jej můžete zapnout.

m) Záruční opravy zařízení uplatňujte u svého prodejce. V případě technických problémů a dotazů kontaktujte svého prodejce.

n) Pro domácnosti: Uvedený symbol (přeškrtnutý koš) na výrobku nebo v průvodní dokumentaci znamená, že použité elektrické nebo elektronické výrobky nesmí být likvidovány společně s komunálním odpadem. Za účelem správné likvidace výrobku jej odevzdejte na určených sběrných místech, kde budou přijata zdarma. Správnou likvidaci tohoto produktu pomůžete zachovat cenné přírodní zdroje a napomáháte prevenci potenciálních negativních dopadů na životní prostředí a lidské zdraví, což by mohly být důsledky nesprávné likvidace odpadů. Další podrobnosti si vyžádejte od místního úřadu nebo nejbližšího sběrného místa. Při nesprávné likvidaci tohoto druhu odpadu mohou být v souladu s národními předpisy uděleny pokuty. Informace pro uživatele k likvidaci elektrických a elektronických zařízení (firemní a podnikové použití): Pro správnou likvidaci elektrických a elektronických zařízení si vyžádejte podrobné informace u Vašeho prodejce nebo dodavatele. Informace pro uživatele k likvidaci elektrických a elektronických zařízení v ostatních zemích mimo Evropskou unii: Výše uvedený symbol (přeškrtnutý koš) je platný pouze v zemích Evropské unie. Pro správnou likvidaci elektrických a elektronických zařízení si vyžádejte podrobné informace u Vašich úřadů nebo prodejce zařízení. Vše vyjadřuje symbol přeškrtnutého kontejneru na výrobku, obalu nebo tištěných materiálech. Není určeno k používání v blízkosti vody, např. u vany, umyvadla, dřezu, vylevky, ve vlhkém sklepě nebo u bazénu.

o) Další opatření: Dodržujte pravidla pro práci s elektrickými přístroji a přívodní elektrickou šňůru zapojte pouze do odpovídajících elektrických zásuvek. Uživatel není oprávněn rozebírat zařízení ani vyměňovat žádnou jeho součást. Při otevření nebo odstranění krytů, které k tomu nejsou originálně určeny, hrozí riziko úrazu elektrickým proudem. Při nesprávném sestavení zařízení a jeho opětovném zapojení se rovněž vystavujete riziku úrazu elektrickým proudem.

### Prohlášení o shodě:

Tímto INTELEK LTD, prohlašuje, že typ zařízení MP30 (LH-934F/K) je v souladu se směrnicí 2014/53/EU. Úplné znění EU prohlášení o shodě je k dispozici na těchto internetových stránkách: [www.iget.eu](http://www.iget.eu). Záruční lhůta je na produkt 24 měsíců, pokud není stanovena jinak.

### RoHS:

Tento přístroj splňuje požadavky o omezení používání některých nebezpečných látek v elektrických a elektronických zařízeních (nařízení vlády č. 481/2012 Sb., které bylo novelizováno nařízením vlády č. 391/2016 Sb.) a tím i požadavky Směrnice Evropského parlamentu a Rady (ES) 2011/65/EU o omezení používání některých nebezpečných látek v elektrických a elektronických zařízeních. Prohlášení k RoHS lze stáhnout na webu [www.iget.eu](http://www.iget.eu).

Výhradní výrobce/dovozce produktů iGET pro EU:  
INTELEK LTD, Ericha Roučky 1291/4, 627 00 Brno

WEB: <http://www.iget.eu>

SUPPORT: <http://www.iget.eu/helpdesk>

Copyright © 2025 INTELEK LTD. Všechna práva vyhrazena.

