

## MP30 KÜLTÉRINAGYLÁTÚPASSZÍV INFRAVÖRÖS DETEKTOR

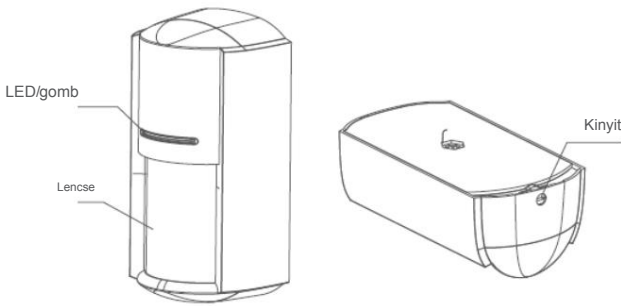
### Felhasználói útmutató - HU

Eza termék egy kültéri, nagylátószögű passzív infravörös érzékelő, amely alkalmas erkélyen, ablakban, folyosón és egyéb biztonsági helyeken való használatra. Gyorsan reagál az emberi behatolásra, és riasztási jelet küld a riasztópanelnek.

### Csomaglista

- Kézikönyv (×1)
- Detektor (×1)
- Csavar (×2)
- Csavaros kupak (×2)

### Termékdiagram

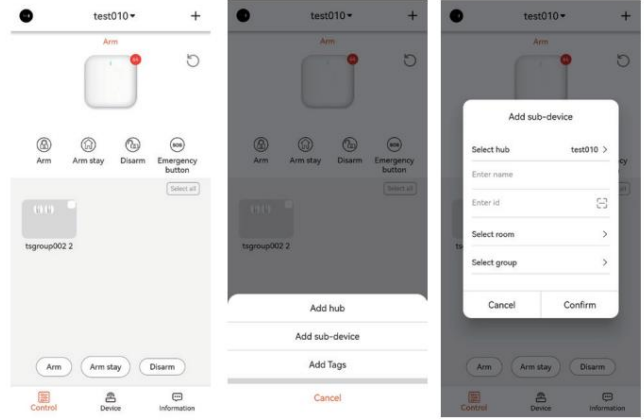


### Specifikáció

Üzemi feszültség	3 V egyenáramú (CR123Aelem)
Üzemi áram	50 mA
Statikus áram	45uA
Üzemi hőmérséklet	-20°C ~ +55°C
Üzemi páratartalom	95% relatív páratartalom
Érzékelési tartomány	16 m, falra szerelhető
Érzékelési szög	90°
Vezeték nélküli protokoll	868 MHz
Vezeték nélküli távolság	800 m (nyílt terep)
Házállat-immunitás	35 kg
Akkumulátor élettartama	5 év
Dimenzió	153 × 80 × 58 mm

### Eszköz hozzáadása az alkalmazáshoz

- (1) A riasztópanelnek már hozzá kell tartoznia az iGETM6 alkalmazáshoz.
- (2) Az alkalmazásban kattintson a „+” > „Eszköz hozzáadása” > „Eszköz QR-kódjának beolvasása” lehetőségre, és nyomja meg a promptot a további műveletek folytatásához, az ábrán látható módon a képernyőképeken.



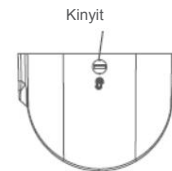
- (3) Nyomja meg az eszköz jelzőfényét 3 másodpercig. A zöld fény villogni kezd, és az eszköz belép a regisztrációs módba.
- (4) Várja meg, amíg a riasztópanel sikeresen hozzáadódik. A siker után a panel egy „ding dong” hangot ad ki. Ha ez nem sikerül, próbálja meg a fenti lépéseket újra.

### Funkcióbevezetés

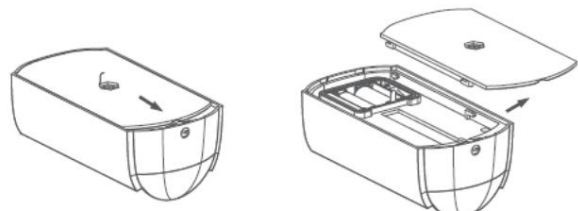
- (1) Ezt a terméket párosítani kell egy iGETM6 riasztópanellel. Amikor a termék első használata vagy a riasztópanel cseréje során az riasztópanellel konfigurálni szükséges.
- (2) Kérjük, kövesse az eszköz hozzáadásának lépéseit a termék hozzáadásához a riasztópanel.
- (3) Ez a termék alacsony feszültségre emlékeztető funkcióval rendelkezik. Amikor az akkumulátor Ha a termék feszültsége alacsony, az érzékelő alacsony feszültségre emlékeztetőt küld a készüléknek a panel.
- (4) Ez a termék érzékenység-beállító funkcióval rendelkezik, és konfigurálható az APP-on keresztül.
- (5) A termék szívverés-konfigurációs funkciója konfigurálható az APP 36-128-ason keresztül.
- (6) Ez a termék szabotázsgátló funkcióval rendelkezik. Amikor az eszköz szétzerelés után egyszer pirosan felvilan, és riasztási információt küld a központnak.

### Telepítés

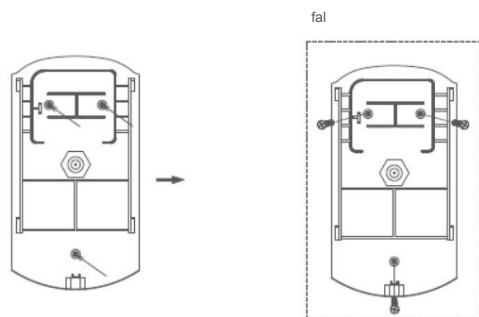
- (1) Kioldás: Helyezzen egy kis laposfejű csavarhúzóat a horonyba, és 180°-kal elforgatható.



- (2) Nyomja le a szerelőlapot, és vegye le a nyíl irányába.



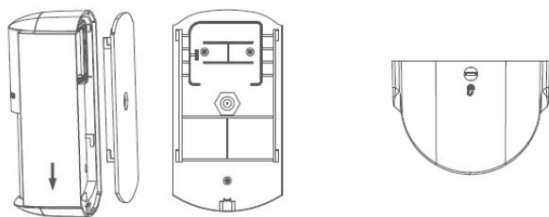
(3) Fúrjon három rögzítőlyukat a képen látható módon, és rögzítse a rögzítőlemezt a falhoz csavarokkal.



4. Válassza ki a falra szerelési helyet, akassza fel az érzékelőt

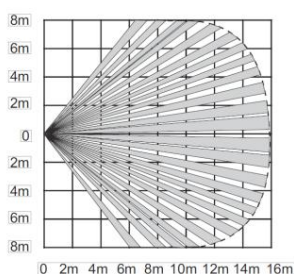
szerelőlemezt, húzza le a helyére a nyíl irányában, és

Forgassa el 180°-kal egy kis laposfejű csavarhúzóval a horonyba helyezve.

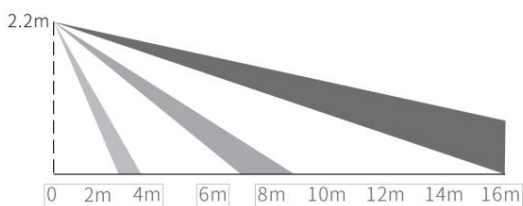


## Érzékelési tartomány

Függőleges nézet

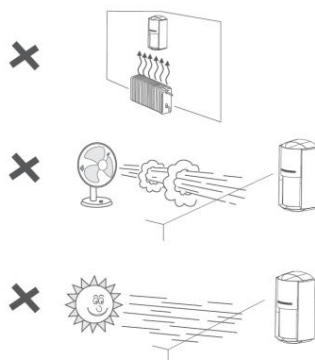


Oldalnézet



A telepítési magasság 1,8 m-2,2 m.

## Jegyzet



(1) Eza termék kizárólag kültéri használatra készült. Kérjük, kövesse az utasításokat.

A terméket megfelelően telepítse és használja. Ne érintse meg a lensét, hogy

elkerülje a termék érzékenységének megváltozását. A lencse tisztításakor húzza ki a tápellátást,

és egy puha, alkoholba mártott ruhával törölje át. Kérjük,

kerülje a használatát jelentős hőmérséklet-ingadozású környezetben.

(2) A telepítési helyet úgy kell kialakítani, hogy ne legyen közel légkondicionálókhöz,

elektromos ventilátorok, hűtőszekrények, sütők és azok, amelyek hőmérséklet-emelkedést okozhatnak változások esetén kerülje a termék közvetlen napfényre jutását.

(3) Ez a termék megelőzheti a balesetek előfordulását, de nem

garantálja a biztonságot. Biztonsági okokból, a termék rendeltetésszerű használatán kívül,

Kérjük, legyenek éberek, és erősítsék a biztonsági megelőzési tudatosságot a mindennapi

életben.

## Garanciális és biztonsági figyelmeztetések

- Ne helyezzen nehéz vagy éles tárgyakat a készülékre.
- Ne tegye ki a készüléket közvetlen napfénynek és hőhatásnak, és egyiket sem szabad letakarni.
- Ne tegye ki a készüléket az ajánlott hőmérsékletnél magasabb vagy alacsonyabb hőmérsékletű környezetnek.
- Ne tegye ki a készüléket 85%-nál nagyobb párásságú és poros környezetnek, beleértve az esőt és a nedvességet is. folyadékok (kivéve kültéri kamerák).
- Ne használjon semmilyen maró hatású tisztítószert a készülék tisztításához.
- Ne tegye ki a készüléket erős mágneses vagy elektronikus interferenciának.
- Ne használjon a készülékhez mellékelt hálózati adapterektől eltérő adaptert. A mellékelt tápegység csak olyan elektromos aljzathoz csatlakoztatható, amelynek feszültsége megegyezik a tápegység típus tábláján található adatokkal.
- Ne hagyja a hálózati adaptert alacsony égési hőmérsékletű helyeken és alkatrészekben az emberi testnek, mivel az adapter felmelegszik és sérülést okozhat.
- Ne használja a készüléket evés vagy ivás közben.
- A készüléket tartsa gyermekek elől elzárva.
- A felhasználó nem jogosult a készülék szétszerelésére vagy alkatrészeinek cseréjére. Az eredetileg nem hozzáférhető burkolatok felnyitása vagy eltávolítása áramütés veszélyét hordozza magában. A készülék helytelen összeszerelése és újracsatlakoztatása szintén áramütés veszélyének teszi ki Önt. Szükséges szervizbeavatkozás esetén csak képzett szerviztechnikushoz forduljon.
- Ha a készülék egy bizonyos ideig -20°C-nál alacsonyabb hőmérsékletű környezetben volt, hagyja kikapcsolt állapotban egy 10°C és +40°C közötti hőmérsékletű helyiségben egy óránál tovább. Csak ezután kapcsolhatja be.

m) A készülék garanciális javításával kapcsolatban forduljon a kereskedőhöz. Műszaki problémák esetén kérdés esetén forduljon a kereskedőhöz. n) Háztartások esetén: A terméken vagy a mellékelt dokumentációban található szimbólum (áthúzott kerek kuka) azt jelenti, hogy a használt elektromos vagy elektronikus termékek tilos a kommunális hulladékkal együtt kidobni. A termék megfelelő ártalmatlanításához adja le a kijelölt gyűjtőpontokon, ahol ingyenesen

átveszik. A termék megfelelő ártalmatlanításával segít megőrizni az értékes természeti erőforrásokat, és segít megelőzni a környezetre és az emberi egészségre gyakorolt potenciális negatív következményeket, amelyek egyébként a nem megfelelő hulladékkezelés okozhatna. További részletekért forduljon a helyi önkormányzatokhoz vagy a legközelebbi gyűjtőponthoz. Az ilyen típusú hulladék nem megfelelő ártalmatlanítása a nemzeti előírásoknak megfelelően bírságot vonhat maga után. Felhasználói információk az elektromos és elektronikus berendezések ártalmatlanításáról (üzleti és ipari felhasználás): Az elektromos és elektronikus berendezések megfelelő ártalmatlanításával kapcsolatos részletes információkért forduljon a kereskedőhöz vagy a beszállítóhoz. Információk a felhasználók számára az

elektromos berendezések ártalmatlanításáról az Európai Unió külső országokban: A fentiek

A szimbólum (áthúzott kerek kuka) csak az Európai Unió országában érvényes. Részletes információkért

Az elektromos és elektronikus berendezések megfelelő ártalmatlanításával kapcsolatos információkért forduljon a helyi hatóságokhoz vagy ahhoz a kereskedőhöz, ahol a berendezést vásárolta. Ezt az áthúzott jel jelzi.

a terméken, a csomagoláson vagy a nyomtatott anyagokon található kerek kuka szimbólum.

Nem használható víz közelében, pl. fürdőkád, mosdó, konyhai mosogató, mosókonyha közelében, nedves pincében vagy úszómedence közelében (kivéve kültéri kamerák esetén).

Egyéb óvintézkedések:

Tartsa be az elektromos készülékekkel való munkavégzésre vonatkozó szabályokat, és a tápkábelt csak a megfelelő elektromos aljzathoz csatlakoztassa. A felhasználó nem jogosult a készülék szétszerelésére vagy a benne lévő alkatrészek cseréjére, alkatrészeinek. Az eredetileg nem erre a célra szánt burkolatok felnyitása vagy eltávolítása balesetet okozhat.

áramütés veszélye. A készülék helytelen összeszerelése és újracsatlakoztatása áramütésnek is kitéve. áramütés veszélye.

Megfelelőségi nyilatkozat:

Az INTELEK LTD, organizační složka ezennel kijelenti, hogy az MP30 (LH-934F/K) típusú eszköz megfelel a 2014/53/EU irányelvnek és más előírásoknak. A teljes EU-megfelelőségi nyilatkozat a következő weboldalon érhető el: [www.iget.eu](http://www.iget.eu). A termékre 24 hónap garanciaidőszak vonatkozik.

hacsak másképp nem jelezjük.

RoHS:

Ez az eszköz megfelel bizonyos veszélyes anyagok használatának korlátozására vonatkozó követelményeknek.

az elektromos és elektronikus berendezésekben (a 391/2016. sz. kormányrendelettel módosított 481/2012. sz. kormányrendelet), és így az Európai Parlament és a Tanács egyes elektromos és elektronikus berendezések használatának korlátozásáról szóló 2011/65/EU irányelvnek követelményei.

veszélyes anyagok elektromos és elektronikus berendezésekben. Az RoHS nyilatkozat letölthető a [www.iget.eu](http://www.iget.eu) weboldalról.

Az IGET termékek kizárólagos gyártója/importőre az EU-ban:

INTELEK LTD, organizační složka, Ericha Roučky 1291/4, 627 00 Brno, Csehország

WEBOLDAL: <http://www.iget.eu>

TÁMOGATÁS: <http://www.iget.eu/helpdesk>

Szerzői jog © 2025 INTELEK LTD. Minden jog fenntartva.

